

NARZĘDZIOWIEC

profesjonalne narzędzia ręczne

FHP NARZĘDZIOWIEC
Bożena Kołodziej
ul. Gen Andersa 7c/1
43-100 Tychy
NIP: 646-100-16-50

Biuro Obsługi Klienta:
ul. Dojazdowa 10 43-100 Tychy
fax +032 216 80 96; 326 28 95
tel. +032 216 83 77; 326 28 90 -99

<http://www.narzedziowiec.com.pl>
tel. kom. 603 950 930; 601 550 570

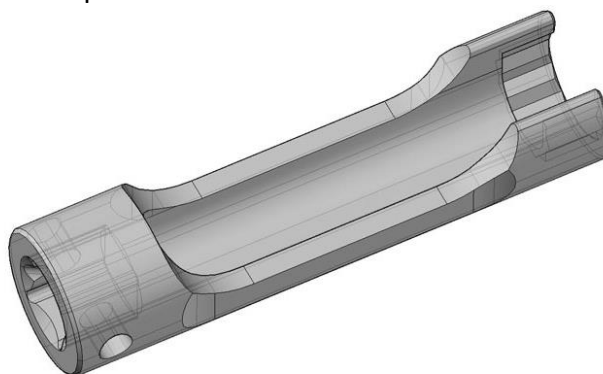
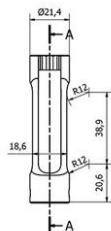
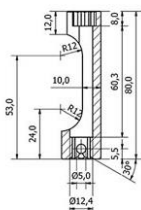
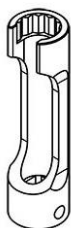
e-mail: biuro@narzedziowiec.com.pl
narzedziowiec@narzedziowiec.com.pl

„Narzedziowiec” company has been present on the market since 1991. Our field of expertise is comprehensive equipping of assembly line stations with specialist hand tools of renowned manufacturers (mainly german).



In addition, we provide custom made tools according to Your needs, including CAD projects, ABS prototype printing and final product.

TOOLS ACCORDING TO PROVIDED SPECIFICATION

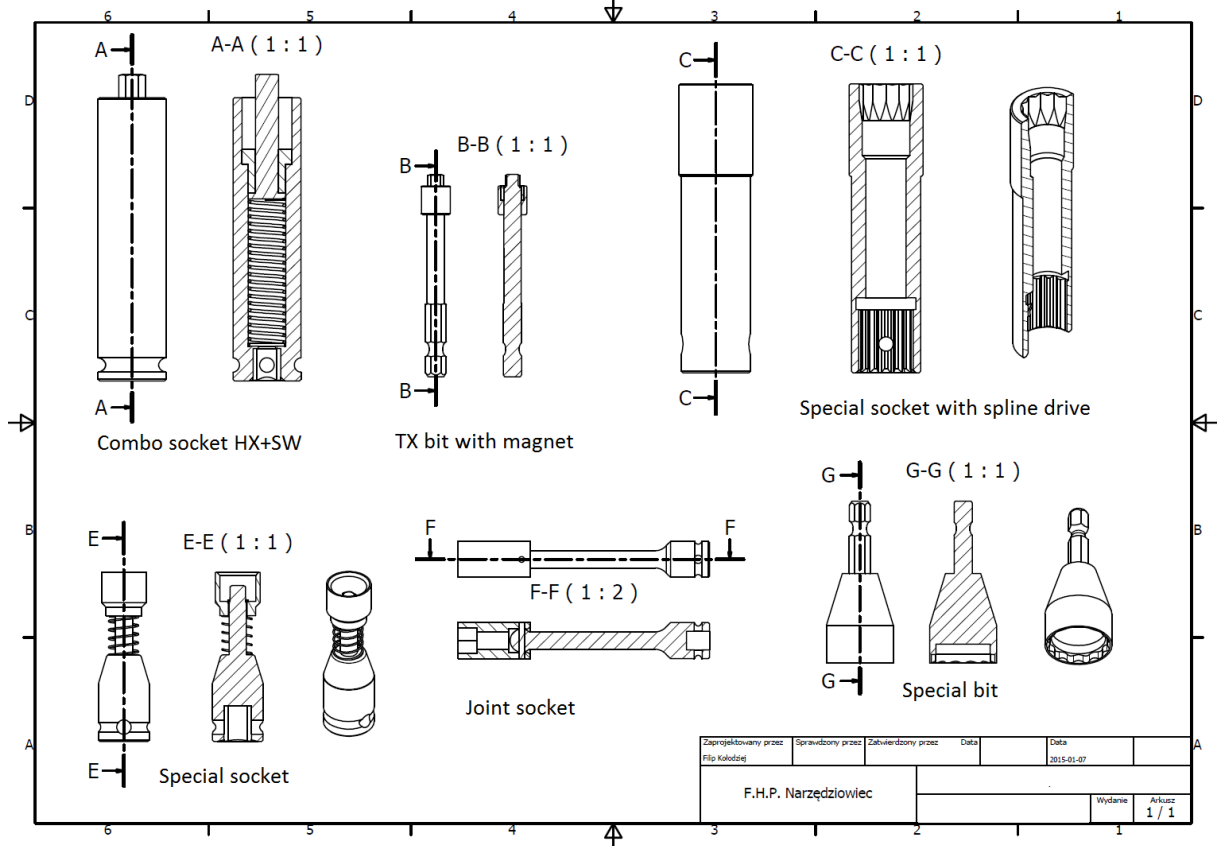


Biuro Obsługi Klienta:
 ul. Dojazdowa 10 43-100 Tychy
 fax +032 216 80 96; 326 28 95
 tel. +032 216 83 77; 326 28 90 -99

<http://www.narzedziowiec.com.pl>
 tel. kom. 603 950 930; 601 550 570

e-mail: biuro@narzedziowiec.com.pl
narzedziowiec@narzedziowiec.com.pl

With over 20 years of experience, we are able to fully equip a fresh assembly line, using available and custom made tools necessary to complete manufactured product.



Manufacturing is done in Poland and Germany, therefore small quantities are available. We are also able to provide ABS printed prototype for preliminary tests on assembly line, eliminating possibility of faulty final product which greatly lowers cost and speeds up design and production.

Biuro Obsługi Klienta:
ul. Dojazdowa 10 43-100 Tychy
fax +032 216 80 96; 326 28 95
tel. +032 216 83 77; 326 28 90 -99

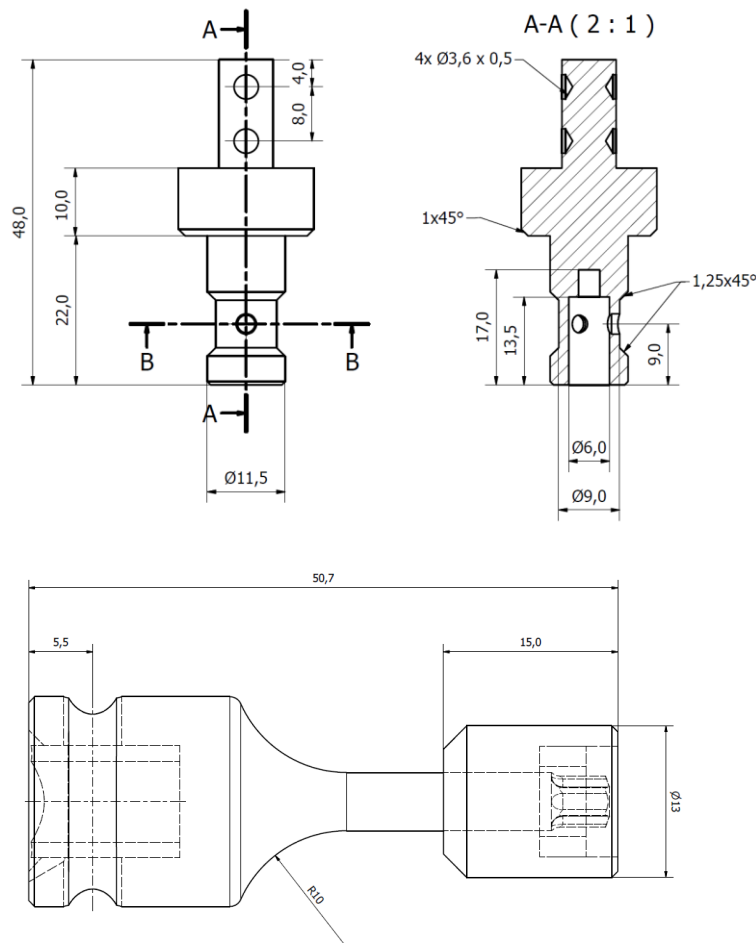
<http://www.narzedziowiec.com.pl>
tel. kom. 603 950 930; 601 550 570

e-mail: biuro@narzedziowiec.com.pl
narzedziowiec@narzedziowiec.com.pl

Manufacturing process for custom made tools consists of 4 stages:

1) Inquiry:

During initial contact You provide available requirements (parameters, sketches, diagrams, etc.).



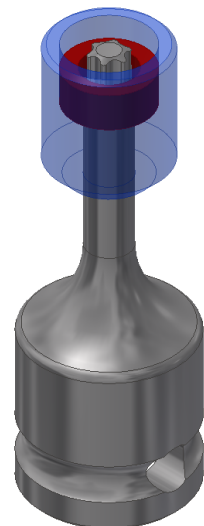
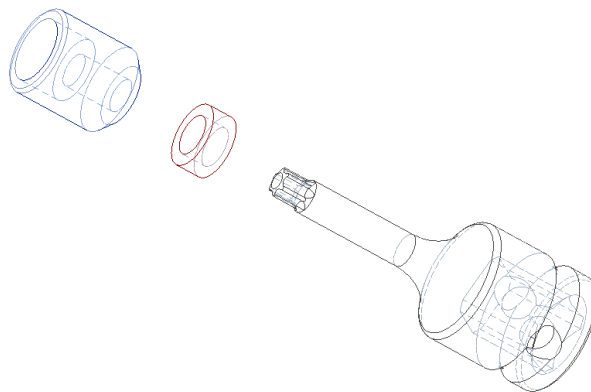
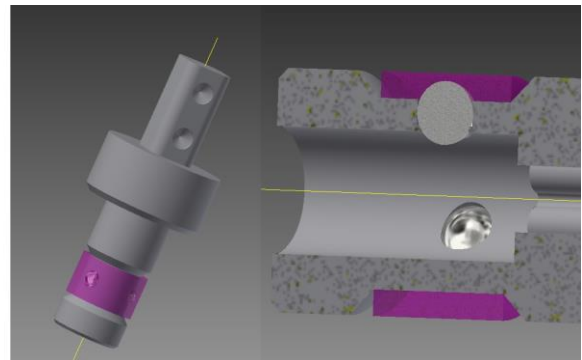
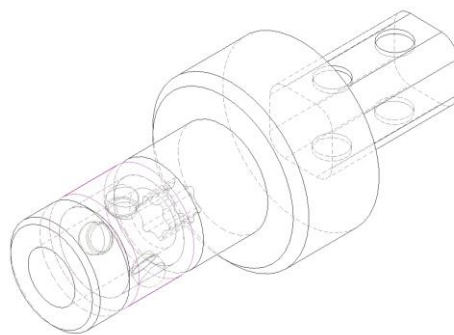
Biuro Obsługi Klienta:
ul. Dojazdowa 10 43-100 Tychy
fax +032 216 80 96; 326 28 95
tel. +032 216 83 77; 326 28 90 -99

<http://www.narzedziowiec.com.pl>
tel. kom. 603 950 930; 601 550 570

e-mail: biuro@narzedziowiec.com.pl
narzedziowiec@narzedziowiec.com.pl

2) Project:

Our employees prepare the technical documentation for the project.



Biuro Obsługi Klienta:
ul. Dojazdowa 10 43-100 Tychy
fax +032 216 80 96; 326 28 95
tel. +032 216 83 77; 326 28 90 -99

<http://www.narzedziowiec.com.pl>
tel. kom. 603 950 930; 601 550 570

e-mail: biuro@narzedziowiec.com.pl
narzedziowiec@narzedziowiec.com.pl

3) 3D printing:

3D prototype is printed and tested according to the technical documentation.



4) Production:

After prototype approval we begin to manufacture the final product with desired materials.



NARZĘDZIOWIEC

profesjonalne narzędzia ręczne

FHP NARZĘDZIOWIEC
Bożena Kołodziej
ul. Gen Andersa 7c/1
43-100 Tychy
NIP: 646-100-16-50

Biuro Obsługi Klienta:
ul. Dojazdowa 10 43-100 Tychy
fax +032 216 80 96; 326 28 95
tel. +032 216 83 77; 326 28 90 -99

<http://www.narzedziowiec.com.pl>
tel. kom. 603 950 930; 601 550 570

e-mail: biuro@narzedziowiec.com.pl
narzedziowiec@narzedziowiec.com.pl

We have high-end workstations equipped with CAD software available for design purposes, with maximum prototype printing dimensions of 180x200x200, sufficient for almost any assembly tool.

3D printing material – ABS, black or white.

Looking forward for our future cooperation,

Filip Kołodziej
e-mail: biuro3@narzedziowiec.com.pl
mobile: 0048 603 208 450