

NARZĘDZIOWIEC

profesjonalne narzędzia ręczne

FHP NARZĘDZIOWIEC
Bożena Kołodziej
ul. Gen Andersa 7c/1
43-100 Tychy
NIP: 646-100-16-50

Biuro Obsługi Klienta:
ul. Dojazdowa 10 43-100 Tychy
fax +032 216 80 96; 326 28 95
tel. +032 216 83 77; 326 28 90 -99

<http://www.narzedziowiec.com.pl>
tel. kom. 603 950 930; 601 550 570

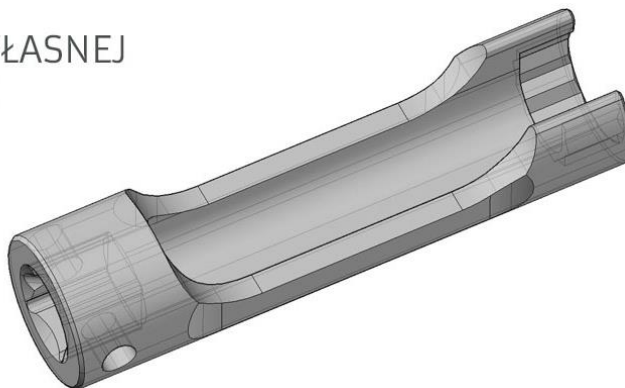
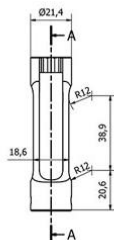
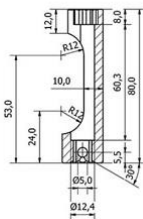
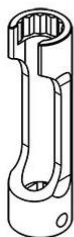
e-mail: biuro@narzedziowiec.com.pl
narzedziowiec@narzedziowiec.com.pl

Firma „Narzędziowiec” funkcjonuje na rynku od 1991 roku. Zajmujemy się kompleksowym wyposażaniem stanowisk montażowych w specjalistyczne narzędzia ręczne renomowanych firm (głównie niemieckich).



Oprócz tego, wykonujemy narzędzia specjalne wg Państwa potrzeb począwszy od wykonania projektu, poprzez wydrukowanie prototypu z tworzywa ABS, aż do wykonania gotowego narzędzia.

NARZĘDZIA WEDŁUG WŁASNEJ DOKUMENTACJI

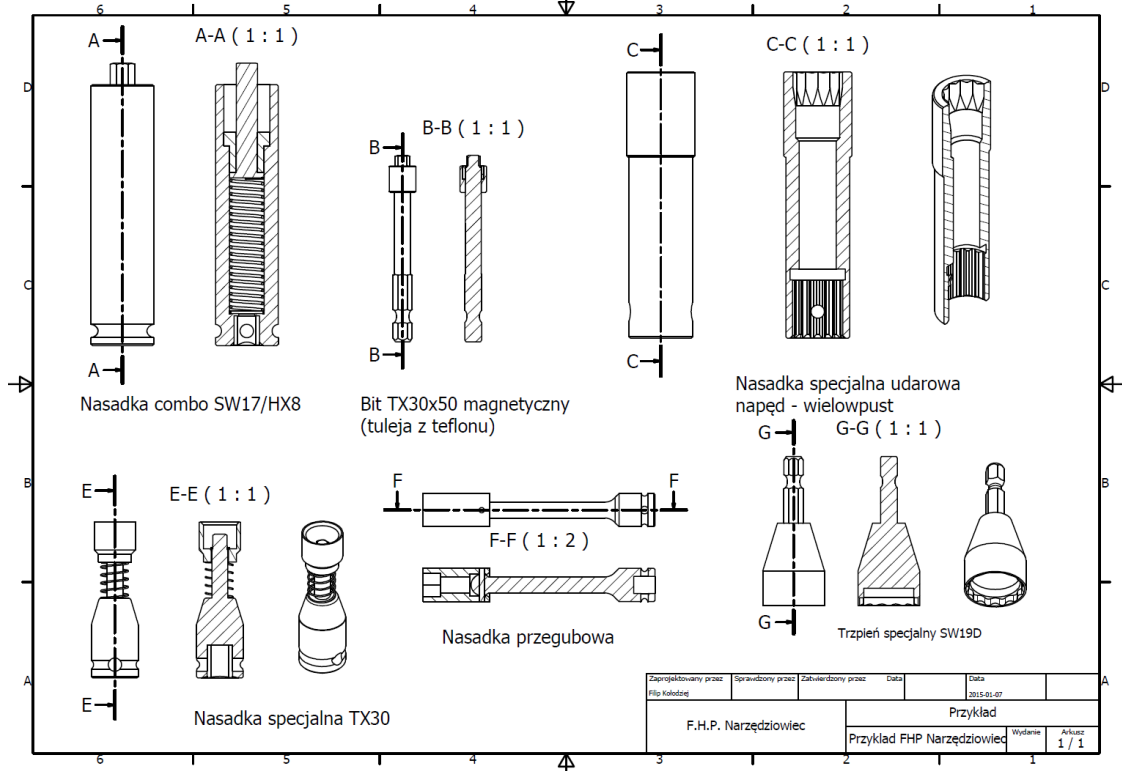


Biuro Obsługi Klienta:
 ul. Dojazdowa 10 43-100 Tychy
 fax +032 216 80 96; 326 28 95
 tel. +032 216 83 77; 326 28 90 -99

<http://www.narzedziowiec.com.pl>
 tel. kom. 603 950 930; 601 550 570

e-mail: biuro@narzedziowiec.com.pl
narzedziowiec@narzedziowiec.com.pl

Korzystając z naszego ponad dwudziestoletniego doświadczenia, jesteśmy w stanie kompleksowo wyposażyć nowo powstałą linię produkcyjną we wszystkie narzędzia potrzebne do złożenia produkowanego detalu, korzystając z narzędzi katalogowych jak i produkując je pod konkretne potrzeby.



Produkcja narzędzi specjalnych odbywa się zarówno w Polsce jak i w Niemczech, co umożliwia wykonanie produktu w małych ilościach, ponadto korzystając z naszych usług otrzymują Państwo prototyp narzędzia z tworzywa ABS, który pozwala na wstępną przymiarę oraz sprawdzenie działania już na linii montażowej. Eliminuje to możliwość błędnego wykonania narzędzia z materiału docelowego, co w znaczącym stopniu obniża koszty i przyspiesza proces projektowania i produkcji.

Biuro Obsługi Klienta:
ul. Dojazdowa 10 43-100 Tychy
fax +032 216 80 96; 326 28 95
tel. +032 216 83 77; 326 28 90 -99

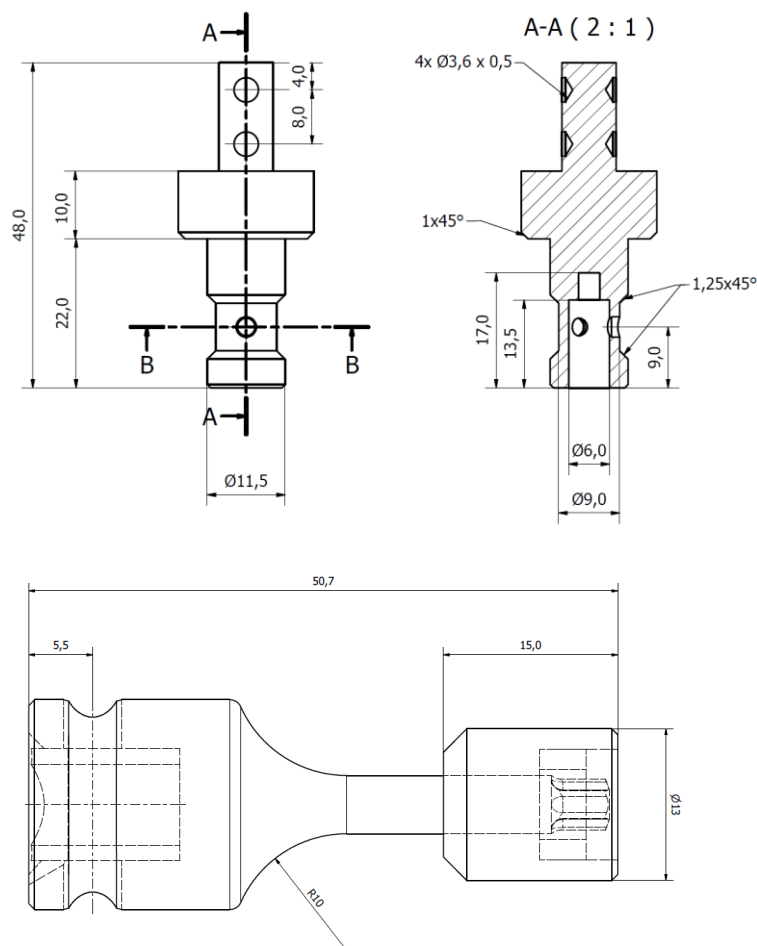
<http://www.narzedziowiec.com.pl>
tel. kom. 603 950 930; 601 550 570

e-mail: biuro@narzedziowiec.com.pl
narzedziowiec@narzedziowiec.com.pl

Proces produkcji narzędzi specjalnych składa się z czterech etapów:

1) Złożenie zapytania:

Podczas kontaktu przekazują Państwo wszelkie informacji dotyczące wymagań, parametrów względnie rysunki, szkice, schematy itp.



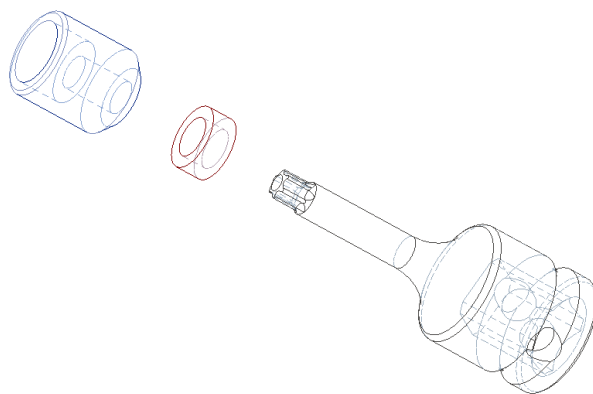
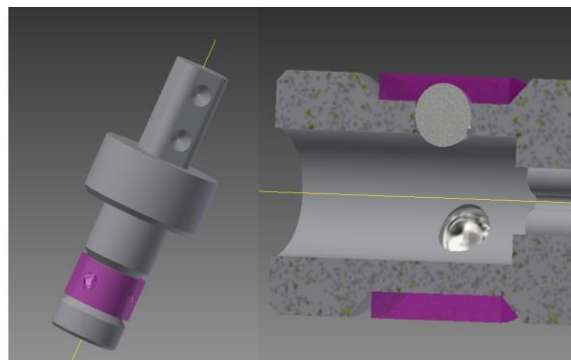
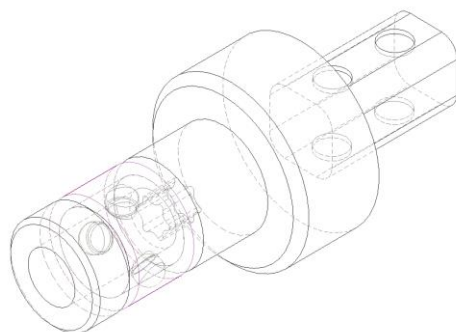
Biuro Obsługi Klienta:
ul. Dojazdowa 10 43-100 Tychy
fax +032 216 80 96; 326 28 95
tel. +032 216 83 77; 326 28 90 -99

<http://www.narzedziowiec.com.pl>
tel. kom. 603 950 930; 601 550 570

e-mail: biuro@narzedziowiec.com.pl
narzedziowiec@narzedziowiec.com.pl

2) Wykonanie projektu:

Na podstawie zebranych materiałów nasz pracownik przygotowuje dokumentację techniczną projektowanego narzędzia.



Biuro Obsługi Klienta:
ul. Dojazdowa 10 43-100 Tychy
fax +032 216 80 96; 326 28 95
tel. +032 216 83 77; 326 28 90 -99

<http://www.narzedziowiec.com.pl>
tel. kom. 603 950 930; 601 550 570

e-mail: biuro@narzedziowiec.com.pl
narzedziowiec@narzedziowiec.com.pl

3) Wydruk 3D:

Opierając się o wykonaną dokumentację techniczną, projektowany produkt zostaje wydrukowany w drukarce 3D i poddany kontroli działania



4) Produkcja:

Mając gwarancję poprawności działania, przystępujemy do produkcji narzędzia z materiału docelowego.



NARZĘDZIOWIEC

profesjonalne narzędzia ręczne

FHP NARZĘDZIOWIEC
Bożena Kołodziej
ul. Gen Andersa 7c/1
43-100 Tychy
NIP: 646-100-16-50

Biuro Obsługi Klienta:
ul. Dojazdowa 10 43-100 Tychy
fax +032 216 80 96; 326 28 95
tel. +032 216 83 77; 326 28 90 -99

<http://www.narzedziowiec.com.pl>
tel. kom. 603 950 930; 601 550 570

e-mail: biuro@narzedziowiec.com.pl
narzedziowiec@narzedziowiec.com.pl

Wszystkie prace projektowe prowadzone są na wydajnych stacjach roboczych wyposażonych w oprogramowanie CAD. Maksymalny obszar wydruku prototypu to 180x200x200 mm, co umożliwia wykonanie praktycznie każdego z narzędzi pracujących na liniach montażowych. Materiał używany do druku: ABS czarny/biały.

Z nadzieją na współpracę,
Filip Kołodziej
e-mail: biuro3@narzedziowiec.com.pl
tel. kom.: 0048 603 208 450